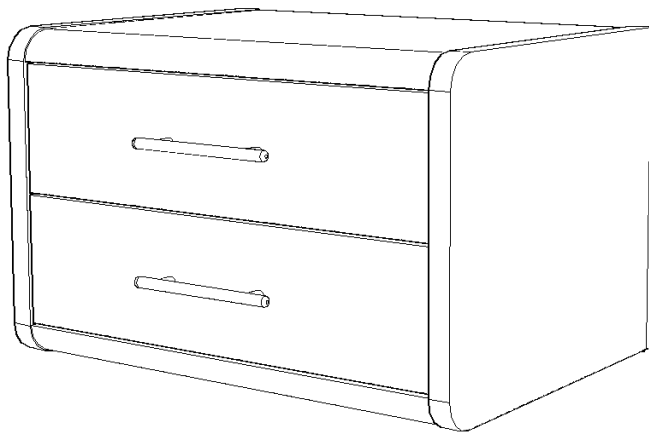


ООО "ДИАМАНТ – М"

.

Гумб «Руно-3»



1. Основные параметры

2.1. Длина, мм	630
2.2. высота, мм	400
2.3. глубина, мм	450

2. Транспортировка и хранение

2.1. Мебель транспортируется всеми видами транспорта в крытых транспортных средствах, а также в контейнерах.

2.2. Изделия мебели должны храниться в крытых помещениях при температуре не ниже +2°C и относительной влажности 45-70%.

3. Сборка

3.1 Сборку рекомендуется производить с помощью специалиста, так как неправильная сборка может привести к опрокидыванию мебели, что может повлечь за собой ущерб или телесные повреждения.

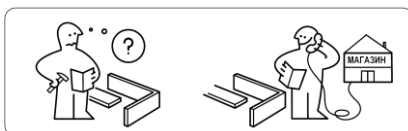
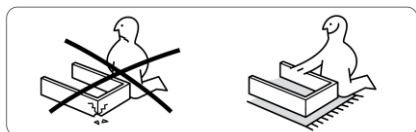
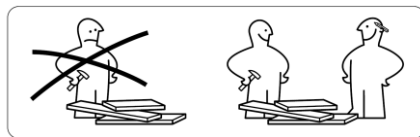
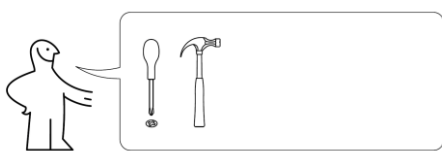
4. Правила эксплуатации

4.1. Изделие поставляется потребителю в разобранном виде. Сборку необходимо производить согласно схеме.

4.2. Не рекомендуется устанавливать мебель вблизи источников тепла, а также подвергать воздействию прямых солнечных лучей.

4.3. При уходе за изделием следует применять полироли и чистящие средства, предназначенные для мебели.

Сборка тумбы «Руно-3»



Комплект фурнитуры

Заглушка

Шкант 8x30

Евро-винт 7x50

Эксцентрик

Шток



8 шт



44 шт



16 шт



8 шт



8 шт

Саморез 3,5x16 по мет.

подкладка

Саморез 3,5x16

Саморез 4x30

Заглушка самокл.



24 шт



4шт



30 шт



10 шт

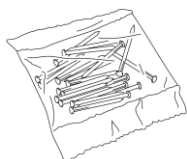


40шт

Гвоздь 1x12

Ручка с винтами

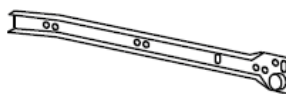
Направляющие
роликовые



48шт



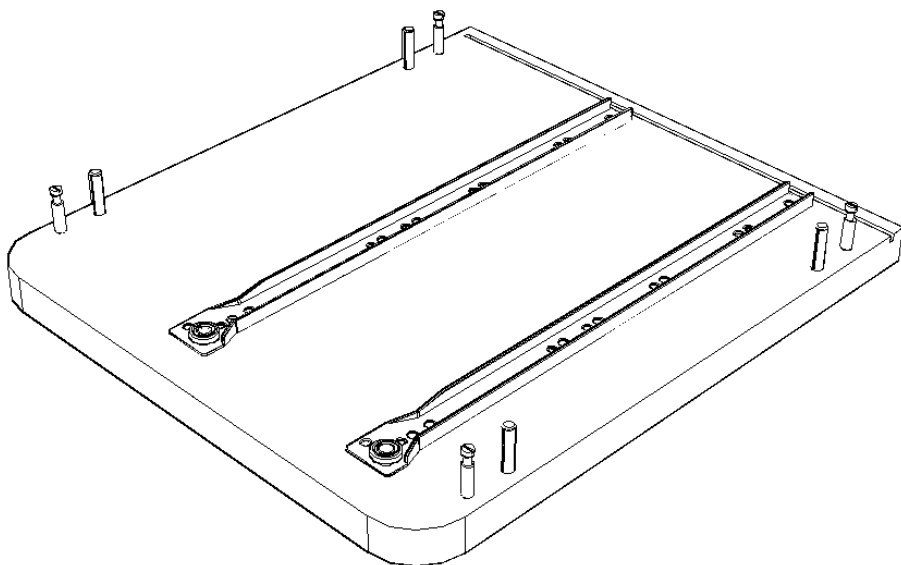
2шт



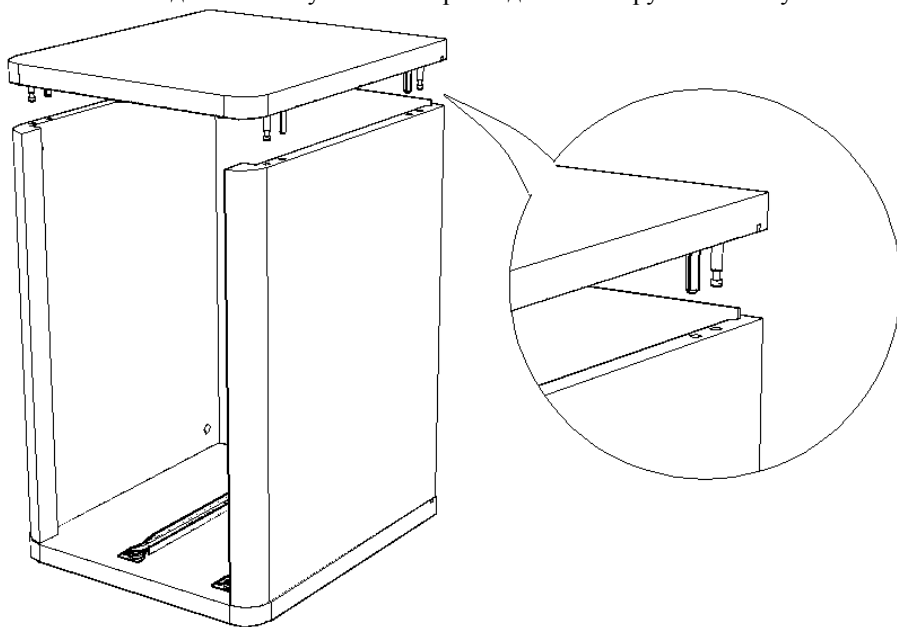
2 к-та

СХЕМА СБОРКИ

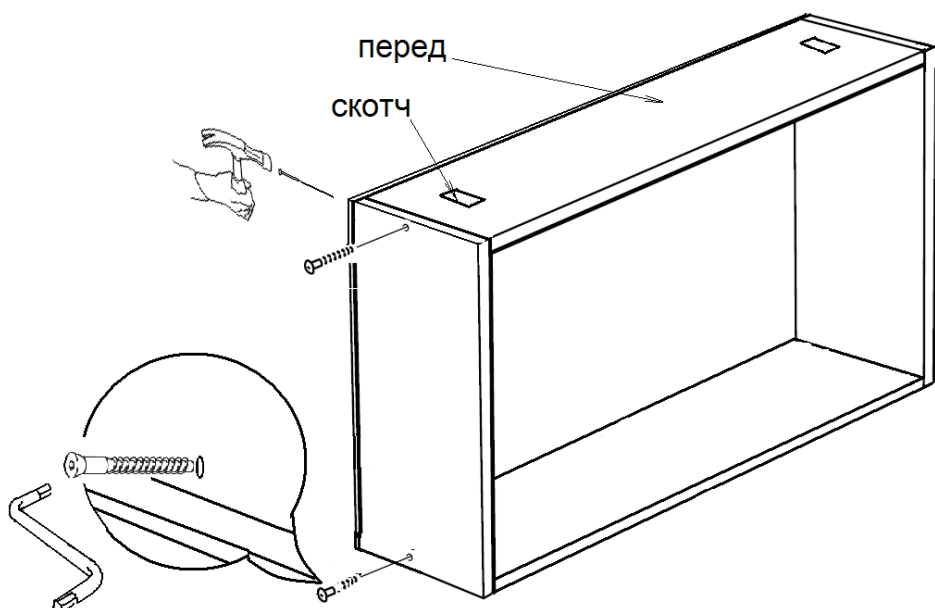
ШАГ 1 Прикрутить направляющие к боковинам тумбы саморезами 3,5x16 по мет., вставить шканты и вкрутить штоки эксцентриков.



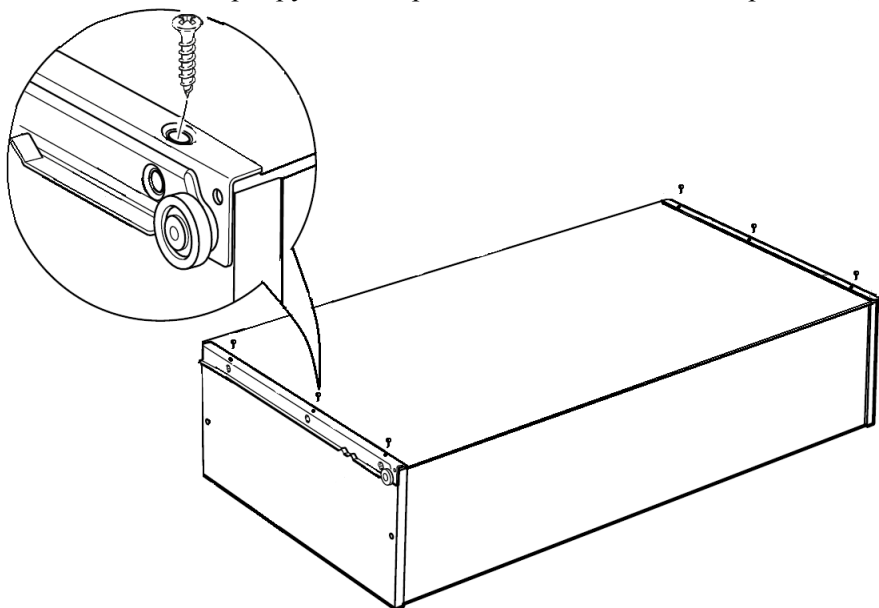
ШАГ 2. Соединить одну боковину с горизонтальными деталями посредством эксцентриков. (Вставить эксцентрики и повернуть по часовой стрелке до упора), затем вставить заднюю стенку в пазы и присоединить вторую боковину.



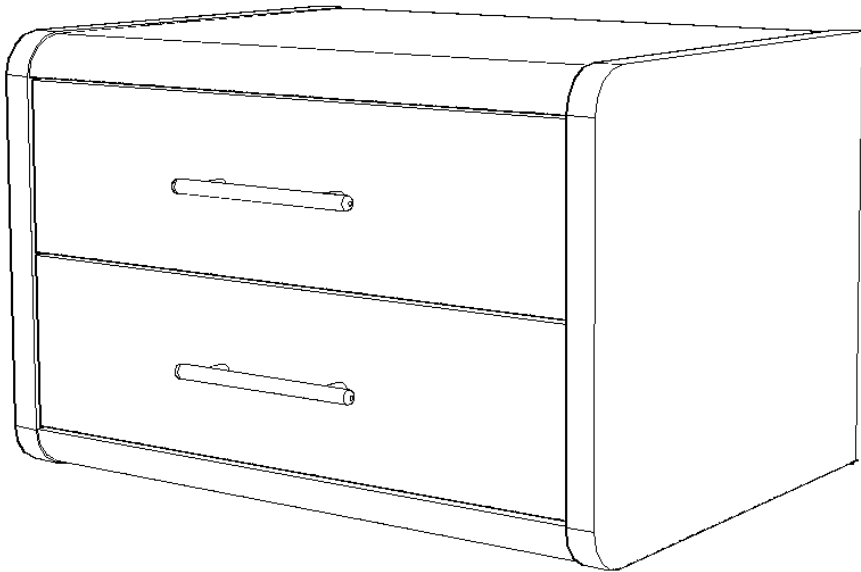
ШАГ 3. Собрать ящики с помощью шкантов и евро-винтов 7x50, прибить доньшки (расстояние между гвоздями приблизительно 10см.).



ШАГ 4. Прикрутить направляющие к ящикам саморезами 3,5x16.



ШАГ 5. Установить ящики на направляющие, затем приклеить фасады на двухсторонний скотч и убедившись, что они установлены ровно, закрепить их саморезами 4x30. Прикрутить ручки универсальными винтами.



5 Условия гарантии

- 5.1. Гарантийный срок эксплуатации 18 месяцев со дня передачи мебели покупателю.
- 5.2. Срок службы изделия 10 лет.
- 7.3. В случае приобретения уцененной мебели претензии по качеству и внешнему виду не принимаются.
- 5.4. Бесплатный гарантийный ремонт распространяется только на дефекты, возникшие по вине производителя.
- 5.5. претензии по внешнему виду изделия, некомплекту, а также несоответствию заказа принимаются только непосредственно при получении изделия. В дальнейшем такие претензии не принимаются, все работы осуществляются за счет покупателя.
- 5.6. Гарантийное обслуживание покупателей производится только по письменному заявлению, поданному по месту приобретения мебели и при условии соблюдения всех рекомендаций, приведенных в данном паспорте, при наличии документов о покупке мебели с отметкой торговой организации о дате продажи.
- 5.7. Бесплатный гарантийный ремонт не производится в случае:
 - Истечения гарантийного срока.
 - Нарушении правил транспортировки, доставки, хранения, сборки, эксплуатации и ухода за мебелью.
 - Наличия следов постороннего вмешательства или ремонта.
 - Внесение изменений в конструкцию кровати.
- 5.8. На период гарантийного ремонта и экспертизы мебель на замену не предоставляется.
- 5.9. Мебель надлежащего качества возврату и обмену не подлежит.
- 5.10. Дефектами мебели не являются:

- Незначительная разнооттеночность цвета и отличие рисунка лакокрасочного покрытия (декора).

- Мелкие волосяные трещины, потертости мебельного покрытия возникающие в местах постоянной эксплуатации.

5.11. Фабрика оставляет за собой право на модификацию изделий, улучшающую их эксплуатационные свойства, без предварительного уведомления.